

# Installationsvejledning COMBI

Læs venligst denne vejledning før installation



# Indledning

## Sådan fungerer Quooker COMBI

Quooker COMBI er en vandbeholder med kogende (110°C) vand. Quooker COMBI består af en sikkerhedsventil, en beholder, en blandeventil og en Quooker taphane til kogende vand. Beholderen er vakuumisoleret og tilsluttet koldvandsledningen. Vandet opvarmes til 110°C og opbevares ved denne temperatur i beholderen. Når der bruges af det kogende vand, fyldes beholderen samtidigt op med koldt vand, som opvarmes automatisk (elektrisk). Bruges hele vandindholdet på en gang, varer det ca. 15 min. (COMBI 3.0) eller 20 min. (COMBI 2.2), før vandet atter er opvarmet. Vandet, der strømmer ud gennem Quooker taphanen som kogende vand, renses først igennem HiTAC®-vandfilteret. For at forlænge vandfilterets levetid, filtreres vandet, der anvendes til varmt vand, ikke. I Quooker COMBI blandes det kogende vand med koldt vand i blandeventilen, hvor et termostatisk justeringselement sørger for en konstant temperatur på vandet, der aftappes. Denne temperatur kan indstilles v.h.a. den sorte knap på blandeventilen. Blandeventilen er sikret for at forhindre, at der strømmer kogende vand ud af blandingsbatteriet, hvis vandtrykket skulle falde.

## Installation, pleje og garanti

Installationen af Quooker kan finde sted alle steder, hvor der findes en vandledning samt el-tilslutning. Tag dog højde for, at der skal være adgang til beholderen i forbindelse med eftersyn og vedligeholdelse. Quookeren leveres med et praktisk installationssæt, som gør installationen helt problemløs. Installationen foretages af autoriseret installatør. Er der en stophane eller balofix samt stikkontakt tilstede kan installationen udføres selv. HiTAC®-vandfilteret skal udskiftes en gang hvert femte år. Samtidig med udskiftningen af filteret skylles eventuel kalk ud af beholderen. I områder med hårdt vand kan det være nødvendigt at udskifte filteret oftere. De har, jævnfør købelovens bestemmelser 2 års reklamationsret på Quooker - den kogende vandhane. Købeloven foreskriver samtidig at der ikke er kørende service på Quooker.

Bemærk: Quooker må under ingen omstændigheder tilsluttes et afkalknings-system som reducerer vandets pH værdi, i så fald frafalder garantien.

## Tekniske specifikationer

Beholder	COMBI 2.2	COMBI 3.0
Spænding	230 V	230 V
Effekt	2200 W / 10 A	3000 W / 13 A
Indhold	7 liter	7 liter
Opvarmningstid	20 minutter	15 minutter
Standby forbrug	10 W	10 W
Højde, beholder	47 cm	47 cm
Diameter, beholder	20 cm	20 cm
Hulmål i bordplade	32-35 mm	32-35 mm
Maks. vandtryk	8 bar	8 bar
Temperaturområde	50°C - 65°C	50°C - 65°C
Mængde 40°C	27 liter	27 liter
Mængde 60°C	15 liter	15 liter
Temperaturregulering	termostatisk	termostatisk
Sikring	maks. temperatur overtryksventil 10 bar	maks. temperatur overtryksventil 10 bar
Vandventil	keramisk	keramisk
HiTAC®-vandfilter	Høj Temperatur Aktivt Kul	Høj Temperatur Aktivt Kul
	VA godkendt	VA godkendt

## Konformitets erklæring

Peteri bv, Staalstraat 13, 2984 AJ Ridderkerk (Holland) erklærer at produkterne Quooker COMBI 2.2 og COMBI 3.0 er i overensstemmelse med betingelserne i følgende direktiver:

- 72/23/EEC Svagstrømsdirektivet (LVD)
- 89/336/EEC Direktivet om elektromagnetisk kompatibilitet (EMC)
- 97/23/EG Direktivet om beholdere tilsluttet tryk (PED)

og er i overensstemmelse med følgende standarder:

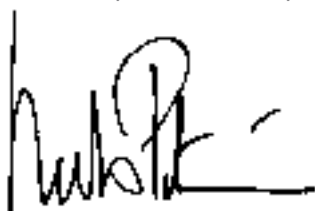
EN 60335-1:02 + A11:04 + A1:04

EN 60335-2-21:03 + A1:05

EN 60335-2-15:03

EN 50366:03 (Elektromagnetiske felter)

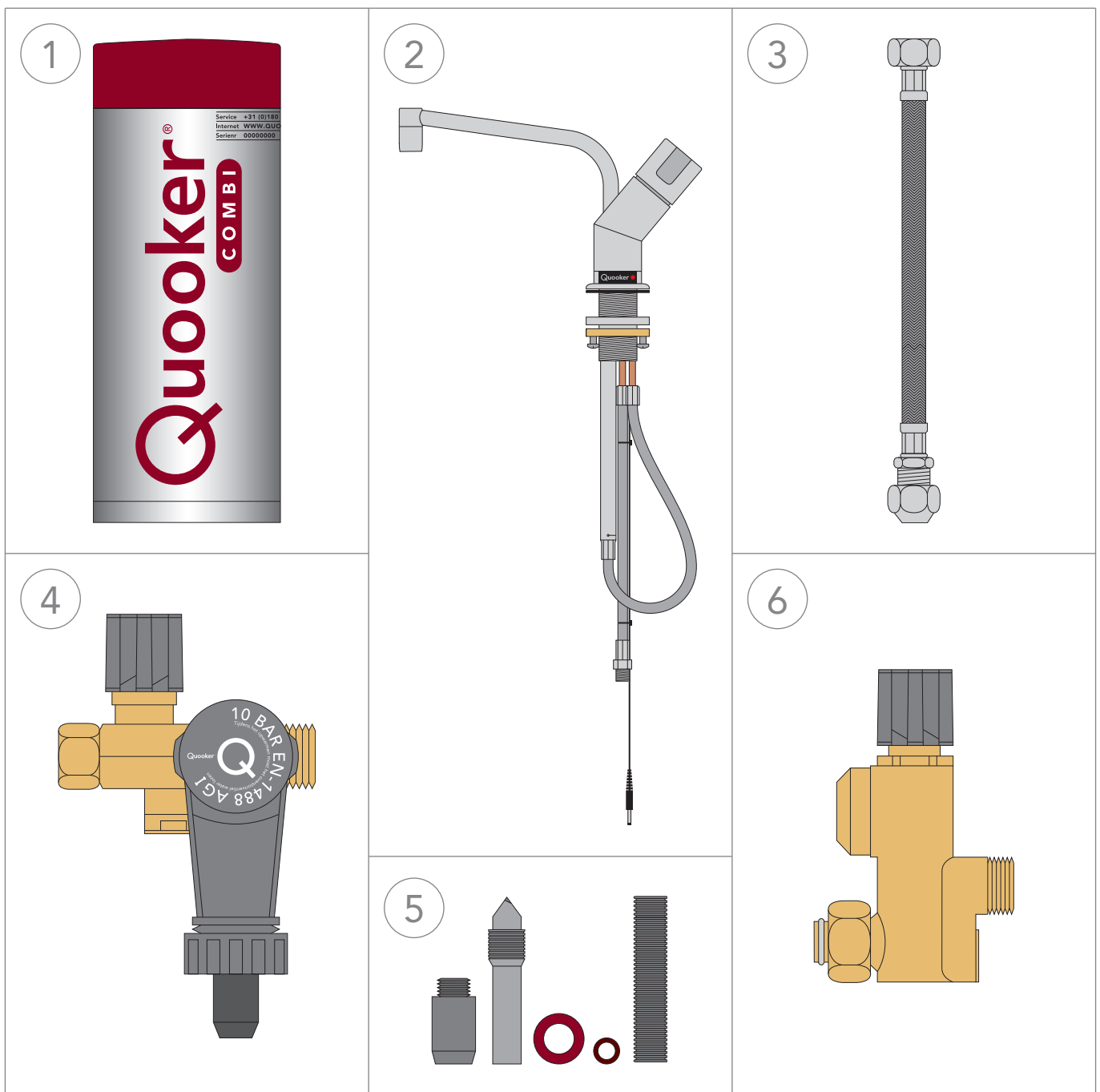
Holland, Ridderkerk, 19.08.2008



Niels Peteri  
Direktør

# Pakningens indhold

1. COMBI-beholder med serienummer foroven til højre
  2. Taphane til kogende vand
  3. Varmtvandslange (3/8" omløber – endemuffe 10 mm)
  4. Sikkerhedsventil
  5. Gevindbor, pakninger, PVC-studs og afløbsslange
  6. Blandeventil
- Installationsvejledning og tips til brug

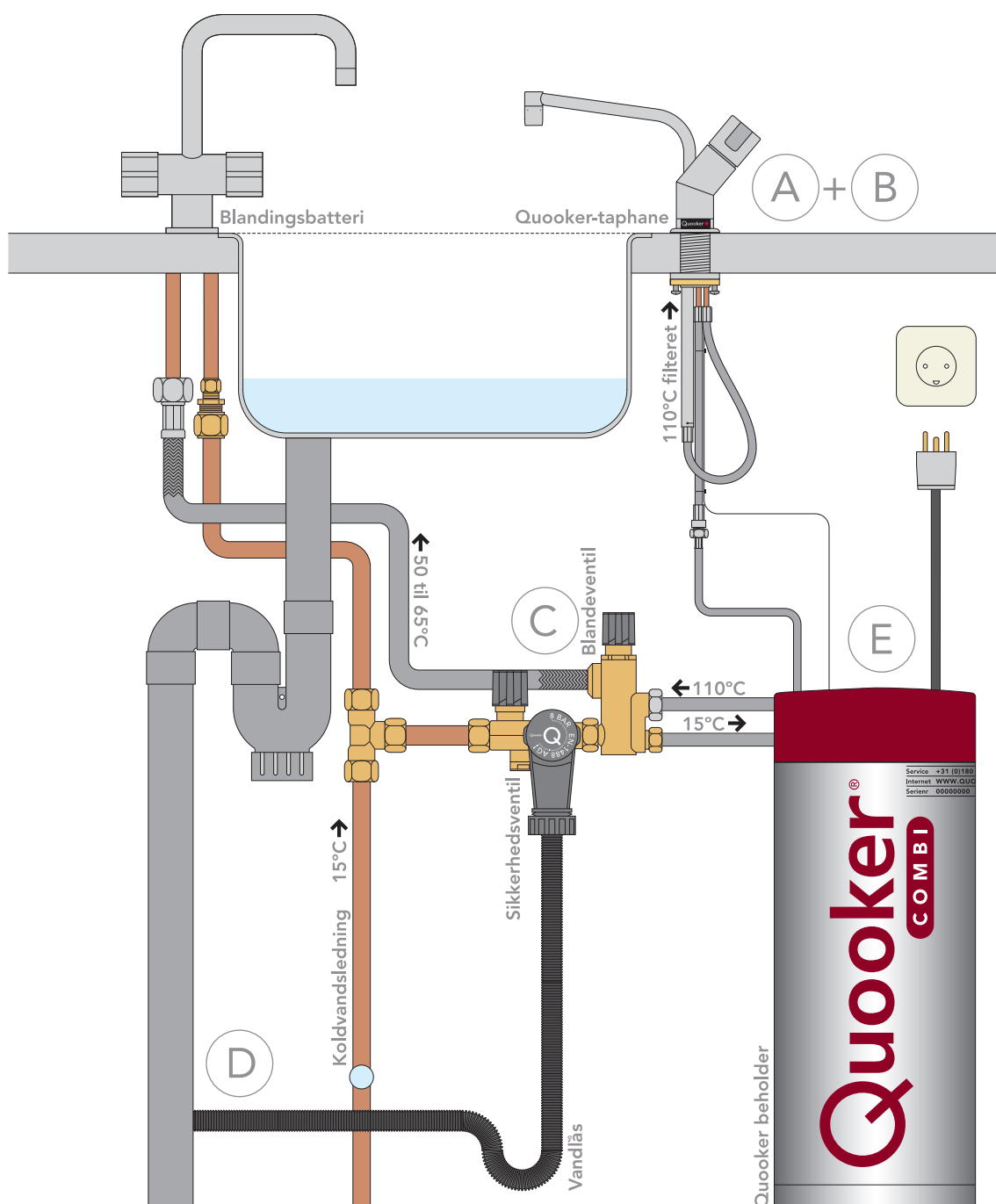


# Oversigt Quooker COMBI-installation

Vi anbefaler at nedenstående rækkefølge overholdes ved installationen:

- A. Bor hul
- B. Monter hane
- C. Monter sikkerhedsventil og blandeventil
- D. Tilslut afløb
- E. Tilslut og tænd for beholder

BEMÆRK! Vær opmærksom på, at der i forbindelse med eftersyn skal være adgang til beholder, sikkerhedsventil, blandeventil og stikkontakt.

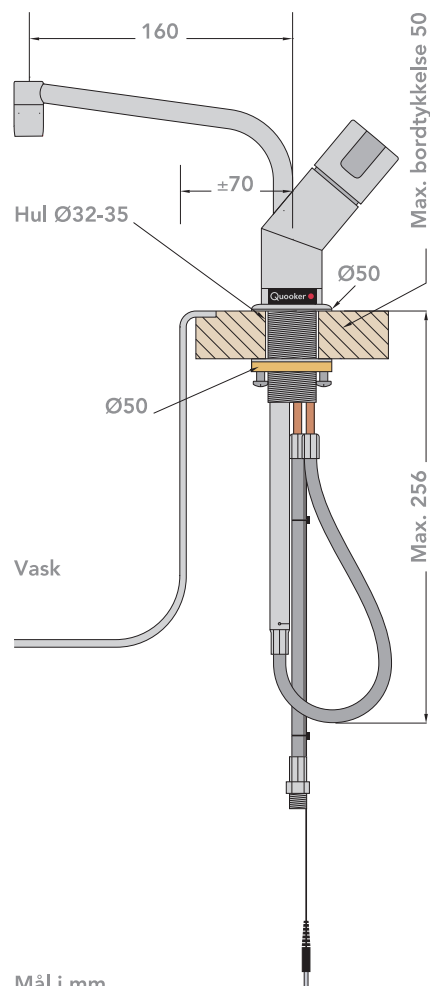


# A Bor hul

- Hanen skal helst placeres i hjørnet af vasken (eller vaskene)
- OBS! Hanen skal frit kunne bevæges opad og nedad. Er hanen i sin laveste position, vil den stikke 25 cm under bordpladen. Tag hensyn til dette ved anbringelsen af sikkerhedsventilen, el-tilslutning og lignende.
- Rækkevidden af taphanen er 16 cm fra centrum af haneudløb. Dette afgør hvor langt fra vask hullet kan bores.

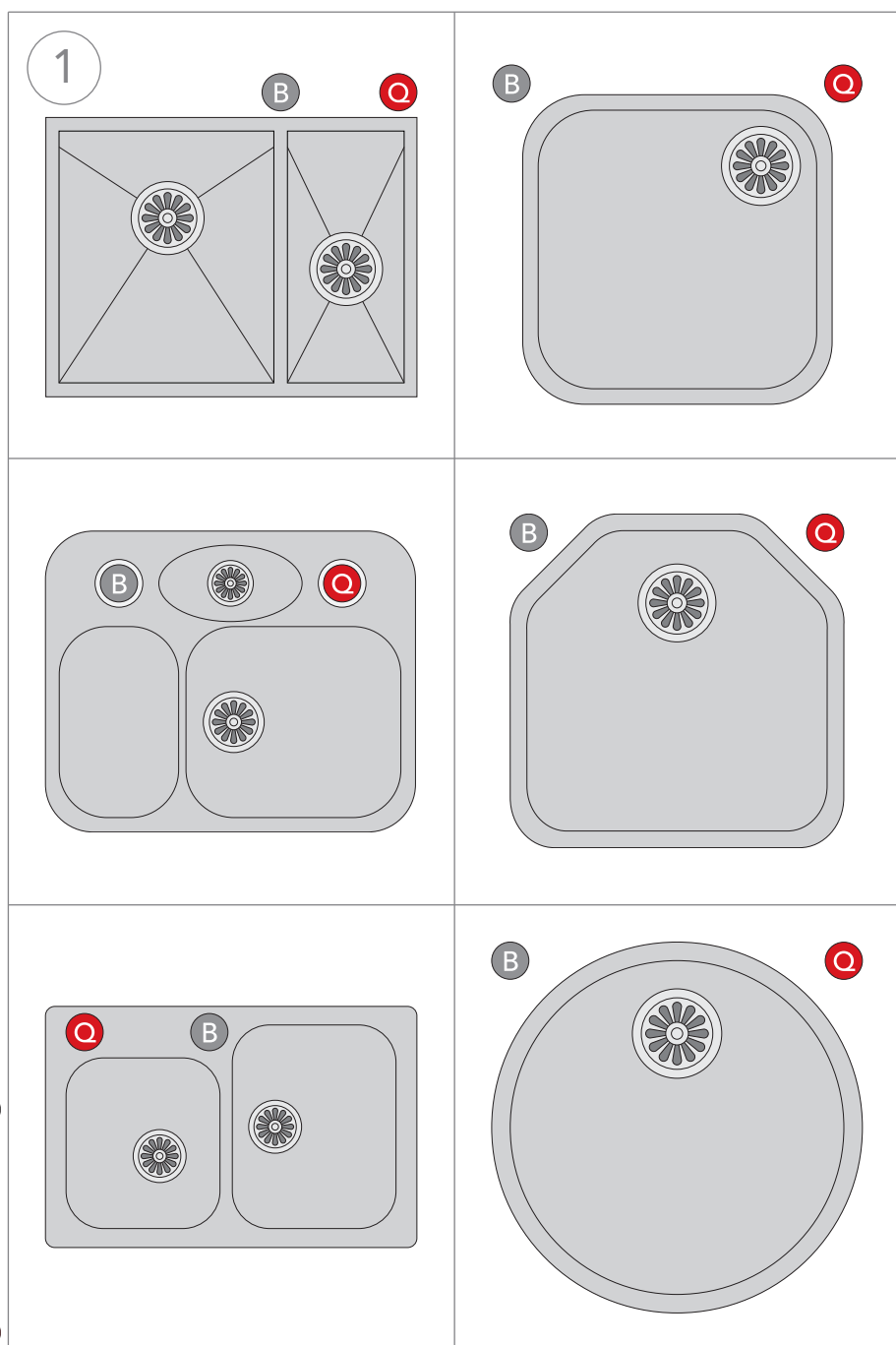
## 1 Bor hul

Vælg nu – under hensyntagen til vasken og blandingsbatteri – et egnet sted til Quooker-hanen (se eksempler).  
Bor med et passende bor et hul på 32-35 mm i bordpladen.



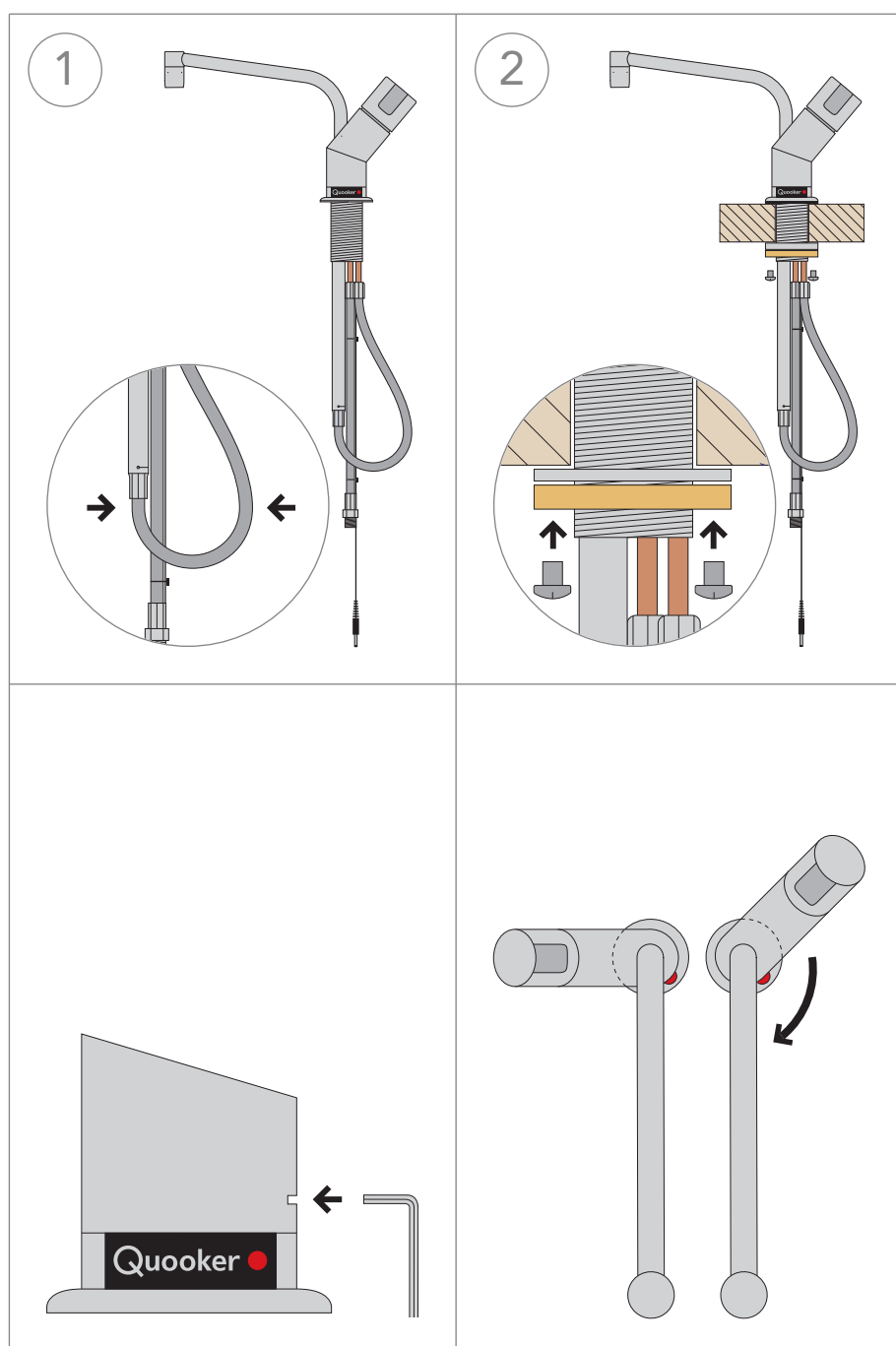
Mål i mm

Q Quooker hane B Blandingsbatteri



# B Monter hane

- OBS! Den fulde længde af varmvandsslangen er 50 cm. Beholderen skal altså monteres tæt ved hanen. Det er muligt, som ekstraudstyr, at få leveret forlængerslange dette er dog normalt ikke nødvendigt.



## 1 Hane igennem bordpladen

Løsne kontramøtrik af messing.

Pres sløjfen i slangen sammen og fjern kontramøtrik og den løse metalring.

Skub hanen igennem hullet i bordpladen. Gummipakningen skal monteres mellem hanen og bordplade.

## 2 Spænd kontramøtrikken

Placer hanen i den ønskede stilling og spænd kontramøtrikken.

## Kun hvis nødvendigt!

Hvis nødvendig, kan hanen herefter drejes ved hjælp af Unbraco-skruen bag på hanen (nøgle størrelse 2 mm).

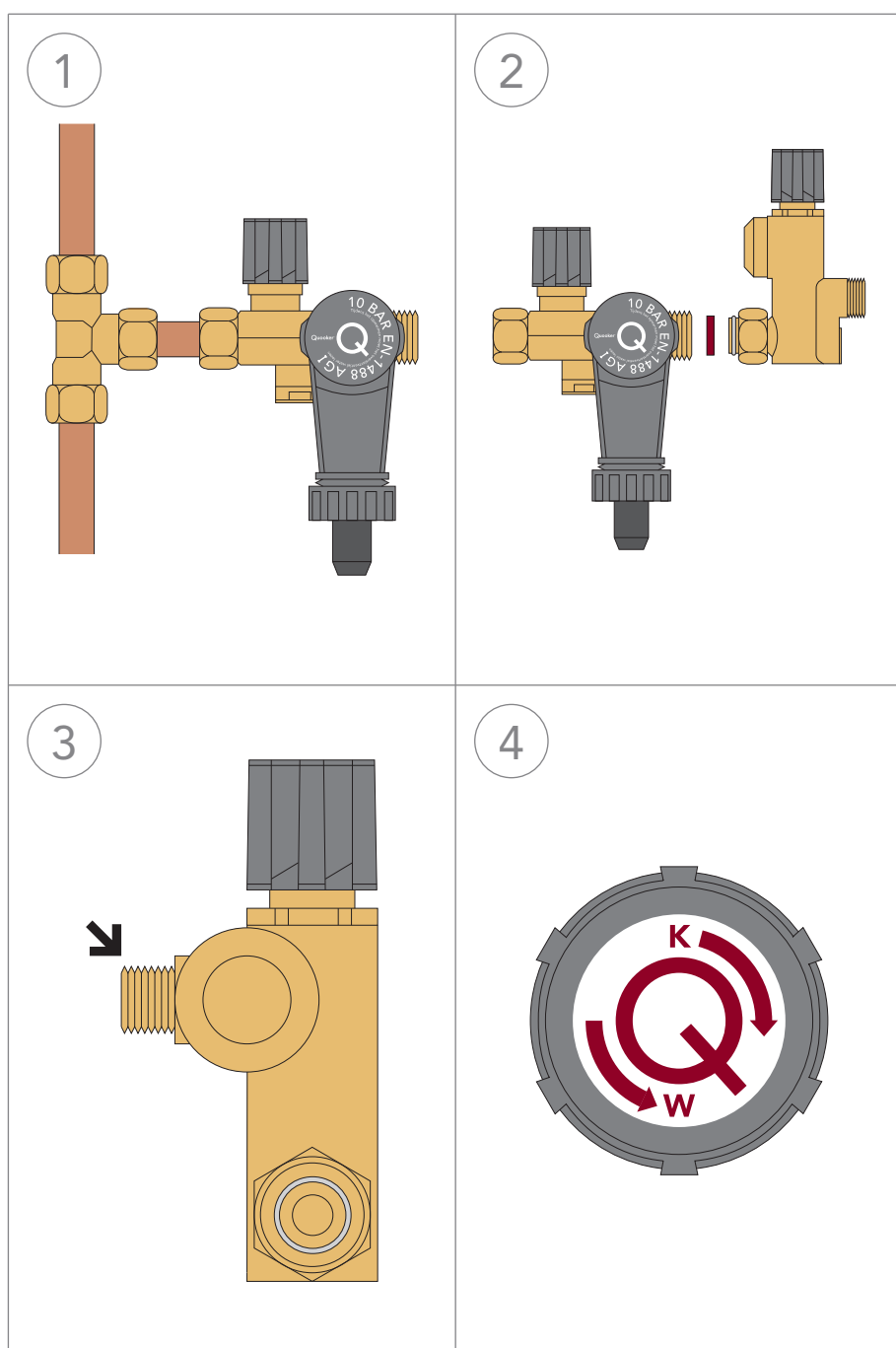
Løsgør Unbraco-skruen.

Drej hanen (set oppefra) i urets retning (Max. 180 grader). Drej så et par grader tilbage, således at hanen kan bevæge sig frit opad og nedad. Derefter spændes Unbraco-skruen igen.

VIGTIGT! Hvis hanen drejes mere end 180 grader kan kontrollampe beskadiges.

# C Tilslut vand

- OBS! Quooker'en fungerer under tryk og skal derfor altid monteres med sikkerhedsventilen (er leveret med).
- Quooker, den kogende-vandhane, skal tilsluttes under hensyn til stedlige bestemmelser.
- Overtryksventilen på sikkerhedsventilen skal regelmæssigt udluftes for at undgå blokeringer igennem kalkaflejringer.
- Anbring sikkerhedsventilen således, at højdeforskellen til afløbet er så stor som mulig. Dette har indflydelse på ekspansionsvandet (se D4).



## 1 Montering af sikkerhedsventil

Tilslut sikkerhedsventilen med et kobberør (15 mm) på T-stykket. Den sorte studs til afløbsslangen skal pege nedad.

## 2 Montering af blandeventil

Tilslut ventilen på sikkerhedsventilen med den medfølgende pakning. Blandeventilen kan anbringes i en hvilken som helst position; men sørg for at der er adgang til temperaturindstillingsknappen.

## 3 Montering af varmvandsslange

Drej omløbere (3/8") på den leverede slange fast på blandeventilen. Varmvandsslangen kan nu tilsluttes blandingsbatteriet.

## 4 Temperaturindstilling

Drej indstillingsknappen på den termostatiske blandeventil til den ønskede temperatur (mellem 50°C og 65°C).

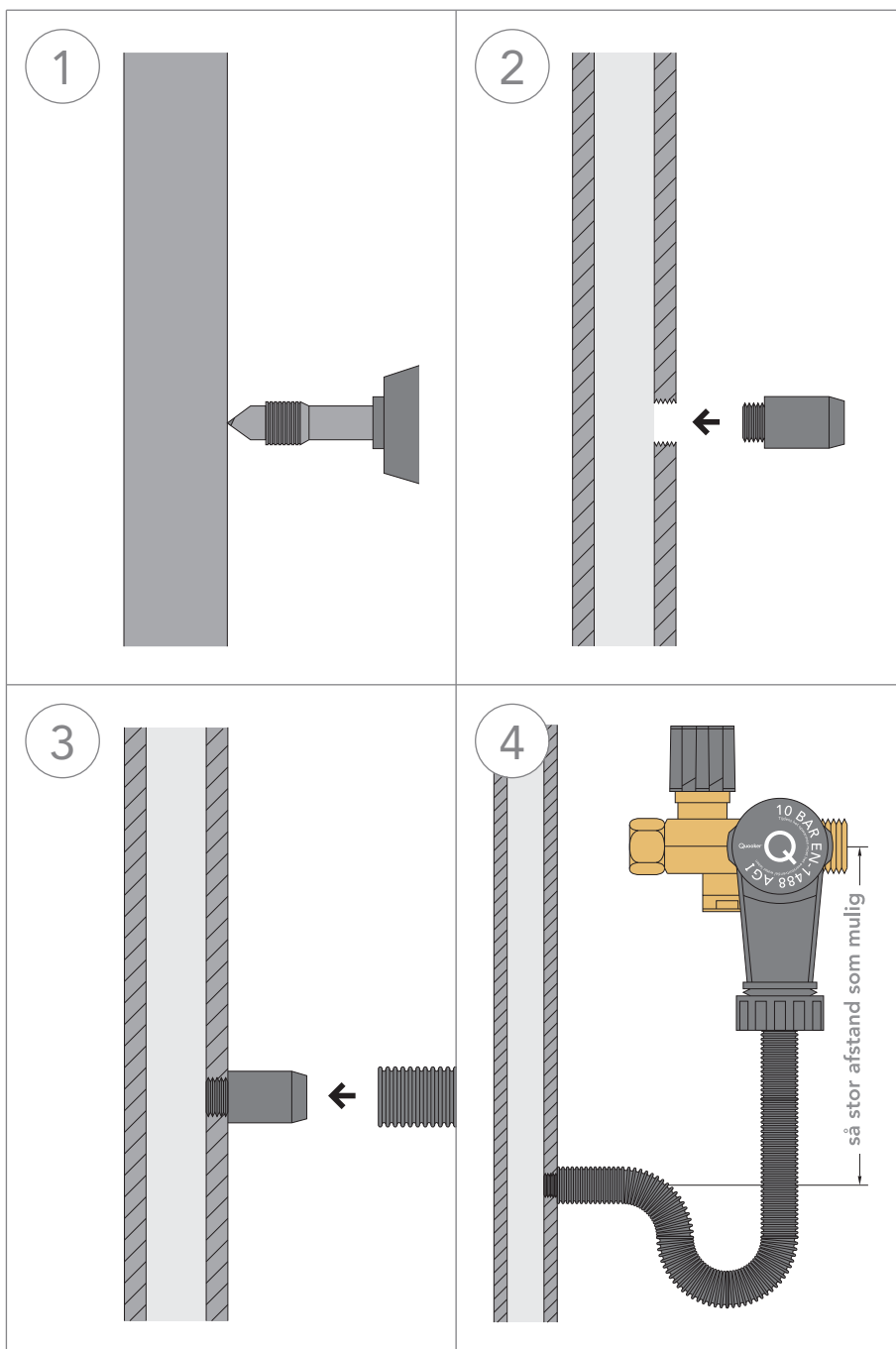
# D

## Tilslut afløb

Quooker-beholderen udløser ved opvarmning overtryksvand igennem sikkerhedsventilen og dette vand løber ud i den grå tragte. Tragten kan med hjælp af den leverede afløbsslange meget let tilsluttes afløbet.

Bore-sættet, som også er leveret med, kan benyttes for at forberede tilslutningen til afløbsrøret. Forsøg at holde højdeforskellen imellem sikkerhedsventilen og tilslutningen på afløbet så stor som mulig.

OBS! Det er vigtigt at afløbsstudsens monteres på en sådan måde at denne ikke tilstoppes af affald og lignende fra vasken (evt. via en forgrening). Samt at der dannes en vandlås på afløbsslangen, for at undgå eventuelle lugtgener fra afløbet.



### 1 Bor hul

Med det vedlagte gevindbor bores og skæres samtidig et gevind i PVC-afløbsrøret. Bor langsomt således at PVC'en ikke smelter. Drej boret tilbage venstre om, således at gevindet ikke ødelægges.

### 2 Drej studsens på plads

Prøv først at dreje studsens ind i gevindet før den endeligt sættes fast med PVC-lim.

### 3 Slange på afløb

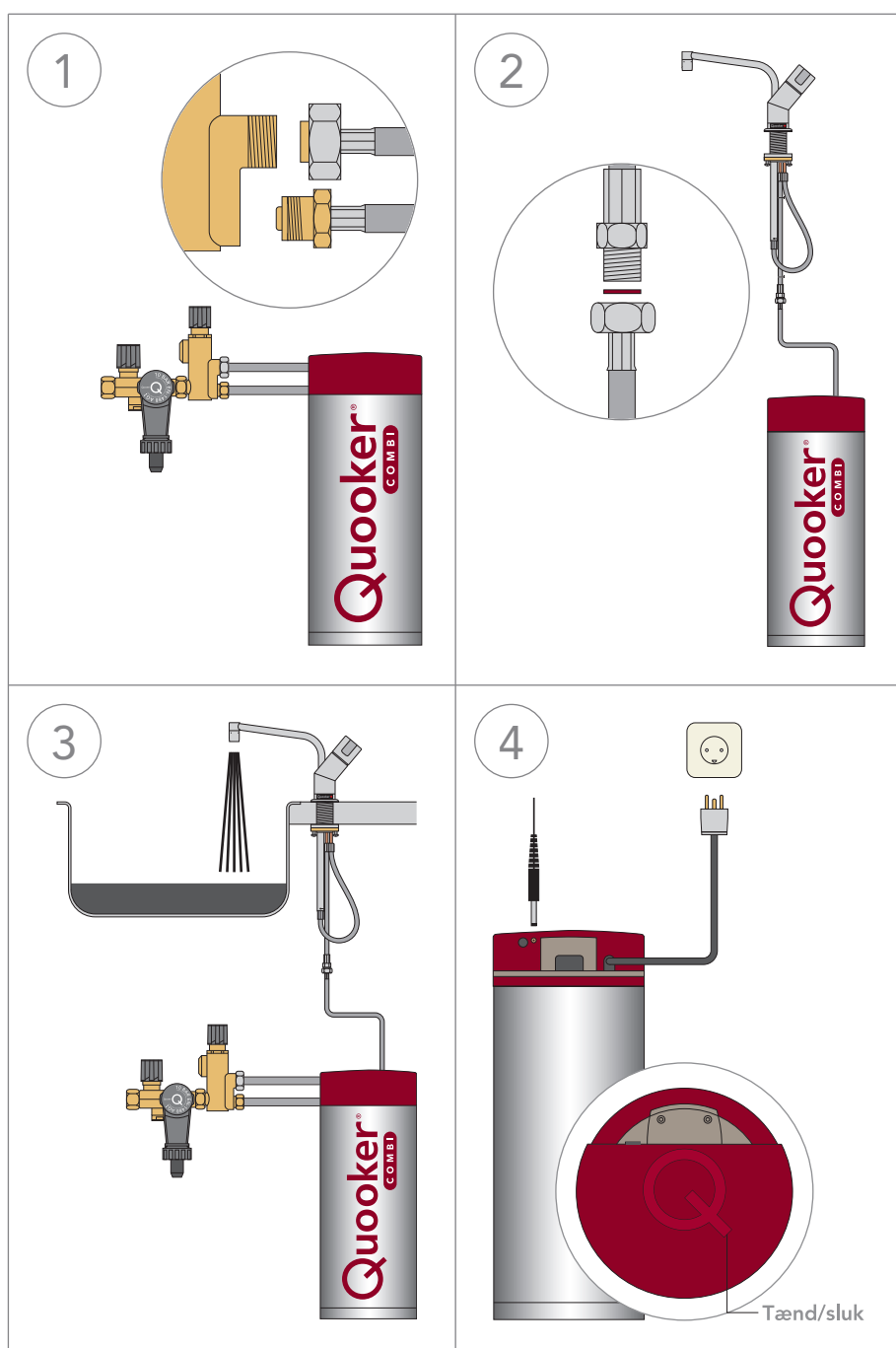
Skub afløbsslangen på studsens og pust herefter i slangen for at sikre, at der er fri passage.

### 4 Slange på sikkerhedsventil

Lad slangen hænge lidt og slut den anden ende til tragten, der sidder på sikkerhedsventilen. Denne konstruktion danner en vandlås, der forhindrer lugtgener fra afløbet. Under opvarmningsprocessen drypper der lidt vand i sikkerhedsventilens tragte. Denne tragte skal være åben, for at undgå undertryk.

# E Tilslut beholder

- OBS! Tænd først Quooker'en når beholderen er fyldt med vand.
- Quooker beholderen er forsynet med et 3-polet strømkabel inkl. jord, som ifølge stærkstrømsreglementet skal tilsluttes. Quooker COMBI 2.2 kW. skal tilsluttes en installation som er forsikret med minimum 10 A. Quooker COMBI 3.0 kW. skal tilsluttes en installation som er forsikret med minimum 13 A.
- Quooker-hanen er forsynet med en kontrollampe. Denne lampe viser om varmelegemet varmer.
- Hvis strømkablet er beskadiget, skal det af sikkerhedsgrunde enten udskiftes af producenten, dennes afdeling, eller en anden kvalificeret person.



## 1 Tilslut beholder

Tilslut de lange slanger på blandeventilen. Koblingen er udstyret med et fastlåsningsystem, og der er ikke brug for pakninger.

## 2 Tilslut vandhane

Tilslut den korte slange på vandhanen til kogende vand ved hjælp af den medfølgende pakning.

## 3 Skyl beholder

Først åbnes Quooker-hanen. Åben nu hoved-hanen og hanen på sikkerhedsventilen. Der checkes for utætheder. Skyl Quooker'en igennem nogle minutter til vandet er klart. Først vil der strømme lidt sort vand igennem. Det er norit-kulstof fra filteret som er fuldstændig uskadeligt.

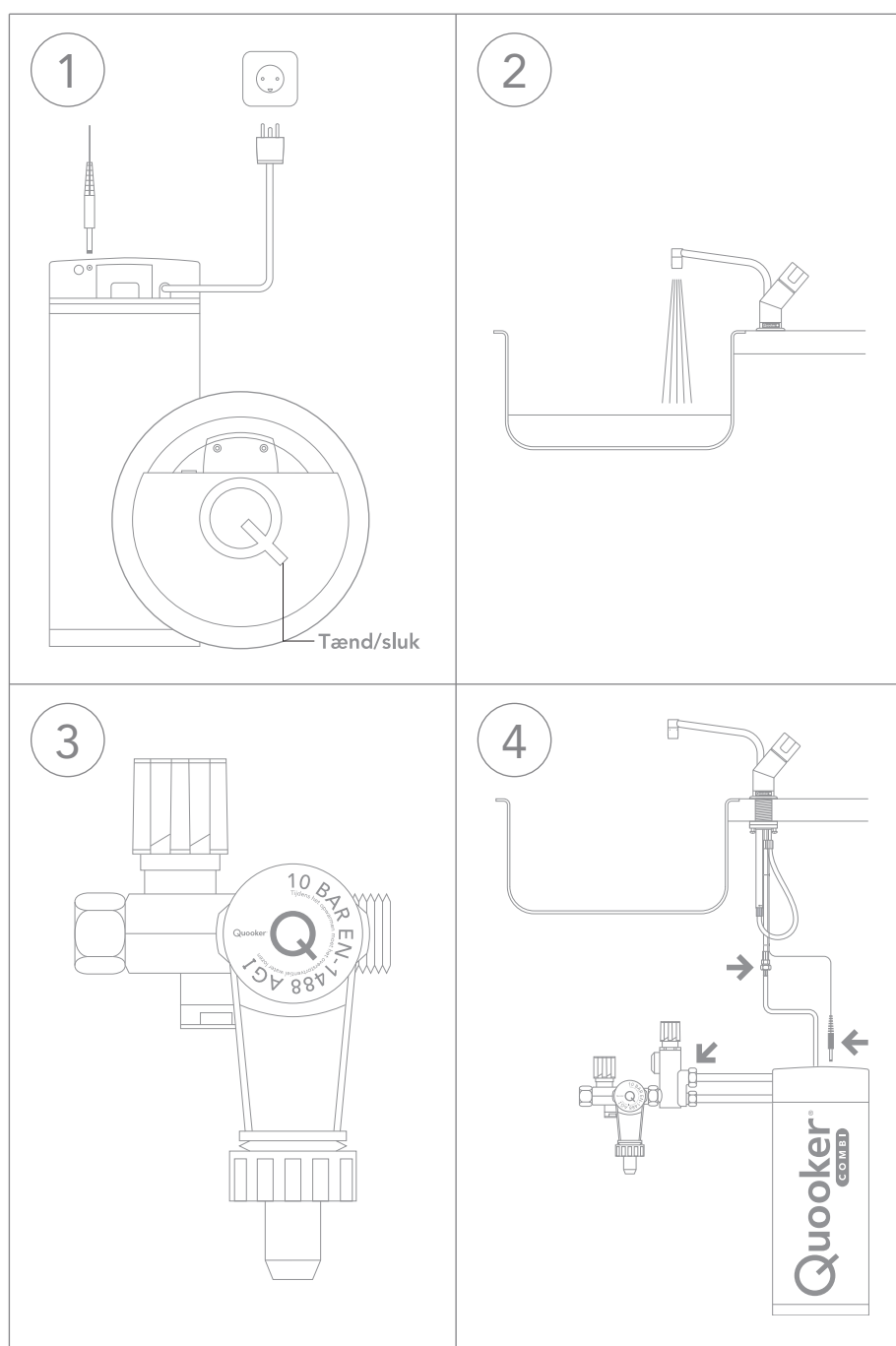
## 4 El-tilslutning

Tilslut hanens kontrollampe via det lille stik i hullet bag på beholderen. Tilslut beholderens el-ledning til en kontakt eller installation med jord. Tænd IKKE for Quookeren før beholderen er fyldt med vand. Qøt på toppen af beholderen er tænd/sluk knappen. Efter at Quookeren er varmet op første gang, skal den fulde mængde kogende vand tømmes ud gennem hanen før brug.

# F

## Demontering af beholder

- I tilfælde af service.



### 1 Sluk

Sluk for afbryderen ved at trykke på Q-knappen oven på beholderen, og træk stikket ud af stikkontakten eller afmonter ledningen fra den faste installation.

### 2 Tøm beholderen

Drej Quooker-taphanen, så den er helt åben, og luk den først, når vandet er helt koldt (10-15°C). (Bemærk at de første 7 liter udstømmende vand er kogende.)

### 3 Afbryd vandtilførsel

Luk for hovedvandhanen eller sikkerhedsventilens afbryderhane. Kontrollér, om Quooker'ens vandtilførsel er afbrudt ved at åbne for Quooker-hanen igen. Hvis alt er i orden, strømmer der ikke noget vand ud.

### 4 Demontering

Skru slangerne løs og træk den tynde LED-ledning ud af beholderen. Tøm beholderen over afløbet.



[www.quooker.dk](http://www.quooker.dk)